

	ROTO Entry		ROTO S-Classic		ROTO S-Plus	
Modello	50.21	50.26	50.21S	50.26S	50.21S-Plus	50.26S-Plus
Prestazioni						
Rotazione torretta	600°	600°	Continua 360°	Continua 360°	Continua 360°	Continua 360°
Massa totale a vuoto (kg)	15800	16600	15800	16600	16500	17300
Massima portata (kg)	4950	4950	4950	4950	4950	4950
Altezza di sollevamento (m)	20,8	26	20,8	26	20,8	26
Massimo sbraccio (m)	18	23	18	23	18	23
Portata alla massima altezza di sollevamento (kg)	2500	1500	2500	1500	2500	1500
Portata al massimo sbraccio (kg)	800	150	800	150	800	150
Livellamento del telaio (%)	-	-	+/-12, +/-4	+/-12, +/-4	+/-12, +/-4	+/-12, +/-4
Powertrain						
Motore	Deutz TCD3.6	Deutz TCD3.6	FPT NEF45	FPT NEF45	FPT NEF45	FPT NEF45
Cilindrata / cilindri	3600/4	3600/4	4500/4	4500/4	4500/4	4500/4
Potenza motore (kW/HP)	55/75	55/75	125/170	125/170	125/170	125/170
Velocità massima (km/h)	25	25	40	40	40	40
Freno di stazionamento a bloccaggio automatico	SI	SI	SI	SI	SI	SI
Idraulica						
Pompa idraulica	LS + FS	LS + FS	LS + FS	LS + FS	2 - LS + FS	2 - LS + FS
Portata/pressione (l/min - bar)	103 - 250	103 - 250	135 - 250	135 - 250	140+100 - 250	140+100 - 250
Presa idraulica in testa al braccio	SI	SI	SI	SI	SI	SI
Cabina						
Allestimento cabina	PREMIUM	PREMIUM	PREMIUM	PREMIUM	PREMIUM	PREMIUM
Cabina FOPS LIV II e ROPS	SI	SI	SI	SI	SI	SI
Comandi cabina	Joystick elettronico	Joystick elettronico	Joystick elettronico	Joystick elettronico	Joystick elettronico	Joystick elettronico
Cabina basculante	NO	NO	NO	NO	SI	SI
Inversore	Dual reverse	Dual reverse	Dual reverse	Dual reverse	Dual reverse	Dual reverse
Configurazioni						
Sospensioni su assale	NO	NO	SI	SI	SI	SI
Tac-lock	SI	SI	SI	SI	SI	SI
Predisposizione Navicella	SI	SI	SI	SI	SI	SI
Pneumatici standard	18-22.5	18-22.5	18-22.5	18-22.5	18-22.5	18-22.5
Stabilizzatori	Multiposizione	Multiposizione	Multiposizione	Multiposizione	Multiposizione	Multiposizione

MERLO MOBILITY

Sempre connessi

La gamma di sollevatori telescopici Merlo offre la possibilità di usufruire di una tecnologia esclusiva per rendere ancora più intelligenti e connessi i propri telescopici. Il cliente, tramite il SISTEMA di CONNETTIVITÀ MerloMobility 4.0 può sfruttare, in modo integrato, le informazioni rilevate dalle macchine e trasferite all'interno di un portale. Merlo Mobility è uno strumento flessibile in grado di ottimizzare il monitoraggio operativo delle sue macchine nei diversi settori di attività.



Dati, caratteristiche ed illustrazioni contenute in questo documento sono indicative e non impegnative. La Merlo Spa persegue una politica di continua ricerca e sviluppo pertanto i nostri prodotti possono presentare caratteristiche diverse da quelle descritte o subire modifiche senza preavviso da parte nostra. I prodotti illustrati possono includere equipaggiamenti opzionali.



MERLO S.P.A.

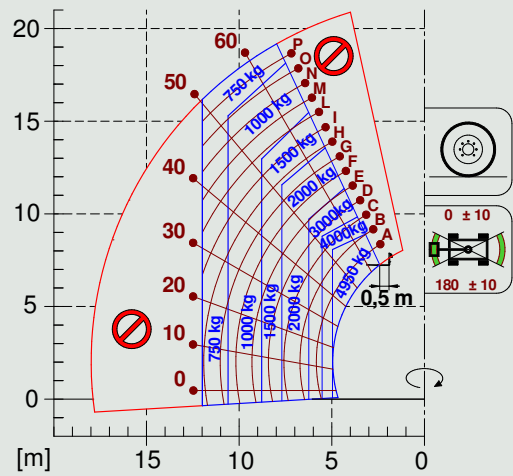
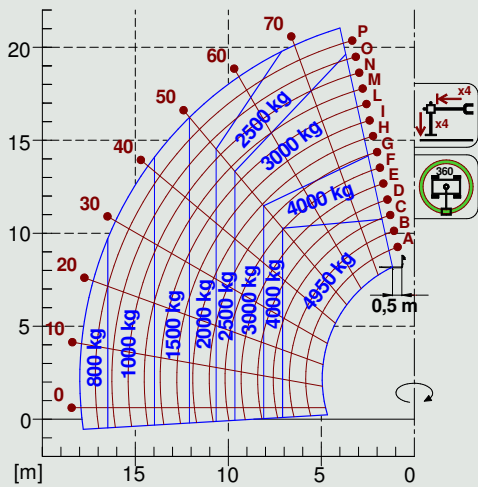
Via Nazionale, 9 - 12010 S. Defendente di Cervasca - Cuneo - Italia

Tel. +39 0171 614111 - Fax +39 0171 684101

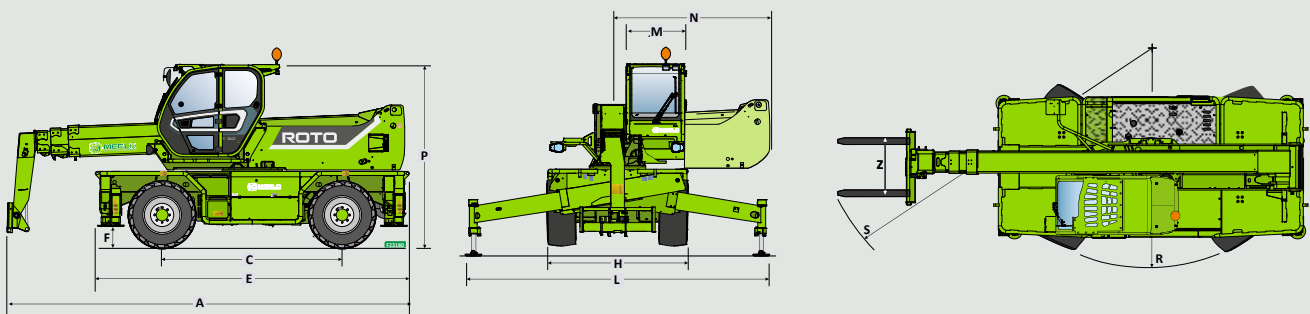
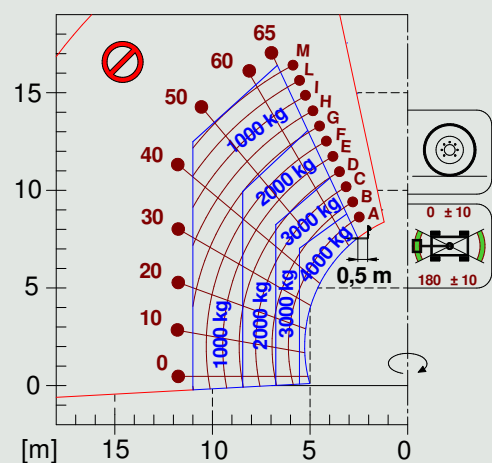
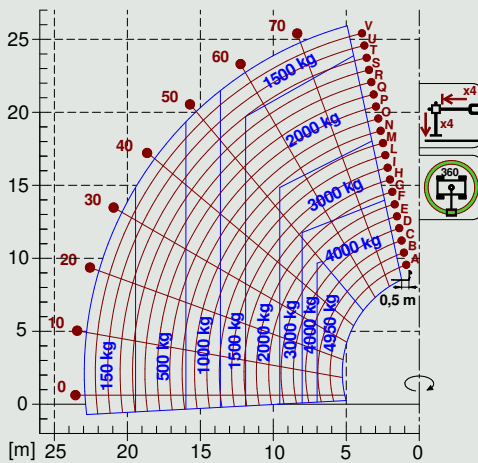
www.merlo.com - info@merlo.com

Load Chart

ROTO 50.21 Entry | 50.21 S-Classic | 50.21 S-Plus



ROTO 50.26 Entry | 50.26 S-Classic | 50.26 S-Plus



Dimensioni

ROTO 50.21	A	C	E	F	H	L	M	N	P	R	S	Z
mm	6830	3070	5370	370	2430	5010	1010	2600	3120	3850	6100	850
ROTO 50.26	A	C	E	F	H	L	M	N	P	R	S	Z
mm	7150	3070	5370	370	2430	5010	1010	2600	3120	3850	6310	850